



Tehnologie energetică

ZENNER

WPD / WPHD

Contor de apă compact

Tip Woltman paralel

Conceput pentru citire de la distanță



WPD / WPHD

Contor Woltman cu axul turbinei amplasat în paralel în raport cu direcția fluxului.

Contoarele Woltman de tip paralel sunt utilizate pentru măsurarea debitelor foarte mari, cu un profil de debit constant.

Datorită designului lor robust, pot acoperi o gamă variată de măsurători și pot oferi rezultate precise ale măsurătorilor pe o perioadă lungă de timp.



Caracteristici

- Debit redus de pornire, siguranță ridicată la supraîncărcare
- Domeniu mare de măsurare, pierdere de presiune mică
- Pentru măsurarea consumului de apă potabilă, apă răcită și apă de serviciu până la 50°C
- Optimizare pentru citirea de la distanță
- Construcție optimizată pentru reducerea fluxului turbionar al apei în contor
- Nu este necesar un tronson drept de conductă înainte și după contor (U0 / D0, conform OIML R49 și DIN EN ISO 4064)
- Suport de măsurare repetabil (conform MID)
- Numărător de sticlă / cupru sigilat ermetic (IP68)
- Materialele și straturile de acoperire au fost aprobate în conformitate cu KTW / W 270

Aplicații

- Măsurarea debitelor mari
- Instalare orizontală sau verticală
- Apă rece până la 50°C

Opțiuni AMR

- Echipabil cu până la 2 senzori tip REED
- Pulsator electronic
- M-bus (pe cablu)
- M-bus wireless conform OMS (Sistem de măsurare deschis)
- Sistem staționar GSM



Mai multe despre M-bus cu fir
www.zenner.com/bus-systems.html



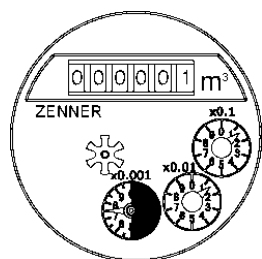
Mai multe despre sistemul radio M-Bus wireless
www.zenner.com/opera.html



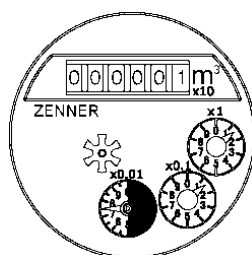
Mai multe despre sistemul staționar GSM
www.zenner.com/gsm.html



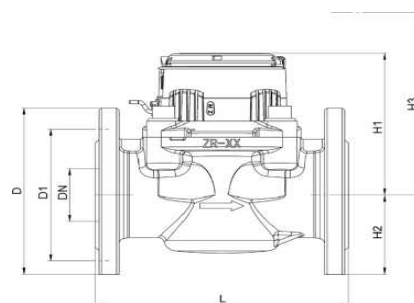
Date tehnice WPD		(DN 50 - DN 150)							
Diametrul nominal	DN	mm	50	50	65	80	100	125	150
Debit permanent	Q ₃	m ³ /h	25	40	40	63	100	100	250
Interval de măsurare realizabil	Q ₃ /Q ₁	R	R200H50V	R315H80V	R315H80V	R315H125V	R315H	R315H	R315H
Interval de măsurare standard*	Q ₃ /Q ₁	R	R160H50V	R100H/63V	R100H/63V	R100H/63V	R100H/63V	R100H/63V	R100H/63V
Debit de suprasarcină**	Q ₄	m ³ /h	31,25	50	50	78,75	125	125	312,5
Debit minim**	Q ₁	m ³ /h	0,16/0,5	0,4/0,63	0,4/0,64	0,63/1,01	1,0/1,59	1,0/1,60	2,5/3,97
Debit de tranziție**	Q ₂	m ³ /h	0,25/0,8	0,64/1,02	0,64/1,03	1,01/1,61	1,6/2,54	1,6/2,55	4,0/6,35
Pierdere de presiune la Q ₃	Δp	bar	0,1	0,019	0,012	0,01	0,011	0,012	0,026
Debit de pornire	-	l/h	65	65	65	110	150	150	350
Interval de afișare	min	l	0,5	0,5	0,5	0,5	0,5	0,5	5
	max	m ³	999.999	999.999	999.999	999.999	999.999	999.999	9.999.999
Temperatură maximă	-	°C	50	50	50	50	50	50	50
Presiune de operare, max.	MAP	bar	16	16	16	16	16	16	16
Valoare impuls reed		l/Imp.	100	100/1.000	100/1.000	100/1.000	100/1.000	100/1.000	1000/10.000
Valoare impuls disc modulator		l/Imp.	10	10	10	10	10	10	100
Greutate și dimensiuni:									
Diametrul nominal	DN	mm	50	50	65	80	100	125	150
Lungime generală (*)	L	mm	200/270/300	200/300	200/300	200/225/300/350	250/350/360	250	300
Înălțime	H1	mm	135	135	135	143	152	152	183
Înălțime	H2	mm	75	75	85	95	105	115	135
Total înălțime aprox.***	H1+H2	mm	210	210	220	238	257	267	318
Înălțime de instalare a unității de măsurare	H3	mm	230	230	230	256	266	266	373
Diametru flanșă	D	mm	165	165	185	200	220	210	285
Diametrul flansei la nivelul orificiilor șuruburilor	D1	mm	125	125	145	160	180	250	240
Numărul de șuruburi	-	pcs.	4	4	4	8	8	8	8
Dimensiune șurub	-	mm	M16	M16	M16	M16	M16	M16	M20
Diametru șurub	-	mm	19	19	19	19	19	19	23
Greutate aprox.		kg	10,5	10,5	11,8	13,4	16,9	20,1	31,5



DN 50- 125



DN 150 - 300



* Alte intervale de măsurare (R) la cerere

** Valorile se referă la intervalul de măsurare standard

*** Înălțime totală WPDE/WPHDE (cu modul EDC instalat) + 18mm

Date tehnice WPHD (DN 200 - DN 300)

Diametrul nominal	DN	mm	200	250	300
Fluxul permanent	Q ₃	m ³ /h	400	630	1000
Interval de măsurare realizabil	Q ₃ /Q ₁	R	R160H	R160H	R160H
Interval de măsurare standard*	Q ₃ /Q ₁	R	R100H/63V	R100H/63V	R100H/63V
Debit de suprasarcină**	Q ₄	m ³ /h	500	787	1250
Debit minim**	Q ₁	m ³ /h	4,0/6,35	6,3/10,0	10,0/15,87
Debit de tranziție**	Q ₂	m ³ /h	6,4/10,16	10,08/16,0	16,0/25,4
Pierdere de presiune la Q ₃	Δp	MPa	0,009	0,008	0,008
Debit de pornire	-	l/h	2000	2000	2000
Interval de afișare	min	l	5	5	5
	max	m ³	9.999.999	9.999.999	9.999.999
Temperatura maximă	-	°C	50	50	50
Presiune de operare, max.	MAP	bar	16	16	16
Valoare impuls arc lamelar		l/Imp.	1.000/10.000	1.000/10.000	1.000/10.000
Valoare impuls disc modulator		l/Imp.	100	100	100

Greutate și dimensiuni:

Diametrul nominal	DN	mm	200	250	300
Lungime generală (*)	L	mm	350	450	500
Înălțime	H1	mm	215	267	250
Înălțime	H2	mm	160	193	220
Total înălțime aprox.***	H1+H2	mm	375	460	470
Înălțime de instalare a unității de măsurare	H3	mm	460	460	470
Diametru flanșă	D	mm	340	405	460
Diametrul cercului bolțului	D1	mm	295	355	410
Număr de bolțuri	-	pcs.	12	12	12
Dimensiunea șurubului	-	mm	M20	M24	M24
Diametrul bolțului	-	mm	23	28	28
Greutate aprox.		kg	49	68	105

* Alte intervale de măsurare (R) la cerere

ZENNER International GmbH & Co. KG

Römerstadt 6
66121 Saarbrücken

Telefon +49 681 99 676 - 30
Telefax +49 681 99 676 - 3100

E-Mail info@zenner.com
Internet www.zenner.com

